

Тел.: (812) 942-69-63, E-mail:1083504@bk.ru

Заказчик: \_\_\_\_\_

## Техническое задание

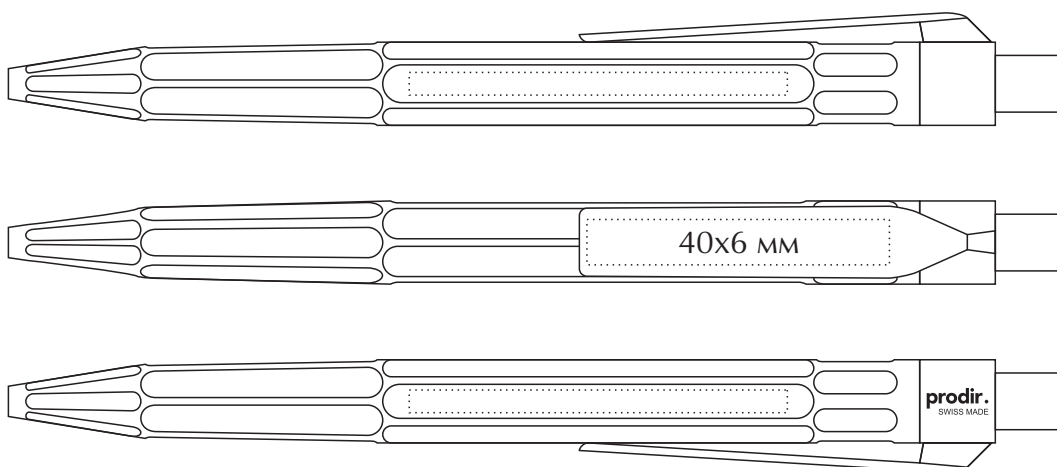
Наименование: Ручка шариковая «Prodir QS30 PMT»

Цвет: \_\_\_\_\_

Тип печати : \_\_\_\_\_

Цветность: \_\_\_\_\_

Кол-во: \_\_\_\_\_



МАКЕТ ВЫЧИТАН И СОГЛАСОВАН В ПЕЧАТЬ

“ \_\_\_ ” \_\_\_\_\_ 202\_\_

\_\_\_\_\_  
(ФИО)

(PANTONE)

