

Техническое задание

Наименование: Флешка металлическая «ULTRA»

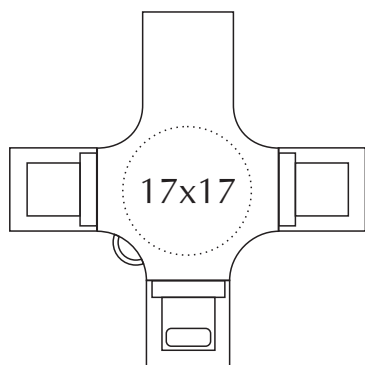
Объем: _____

Цвет: _____

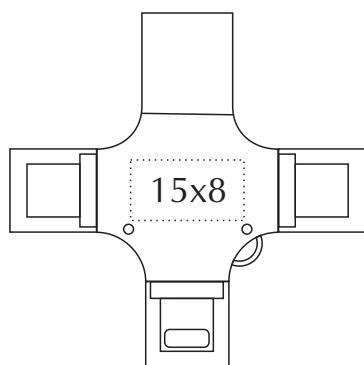
Тип печати : _____

Цветность: _____

Кол-во: _____



Лицевая сторона



Оборотная сторона

коробка



МАКЕТ ВЫЧИТАН И СОГЛАСОВАН В ПЕЧАТЬ

“ ” _____ 202__

(ФИО)