

Тел.: (812) 942-69-63, E-mail: 1083504@bk.ru

Заказчик: _____

Техническое задание

Наименовани: Внешний аккумулятор «Twist»

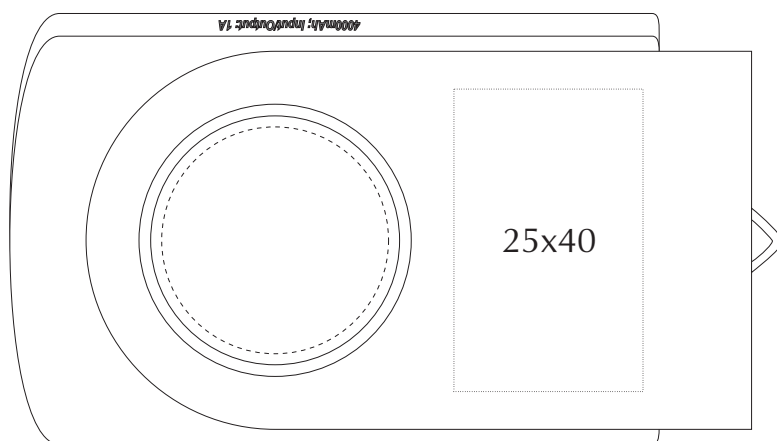
Объем: _____

Цвет: _____

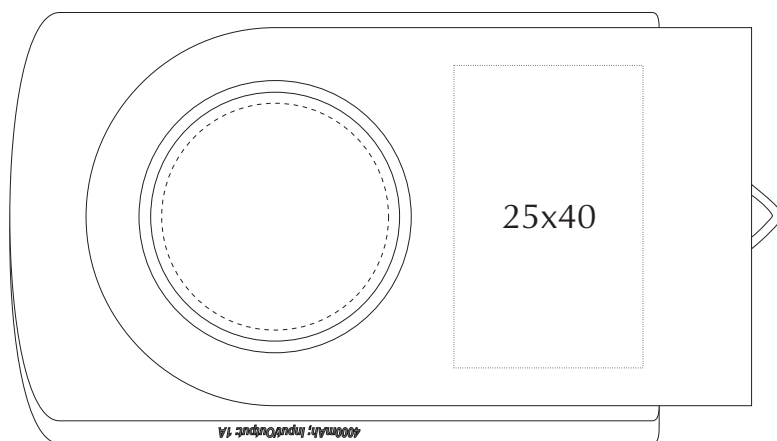
Тип печати : _____

Цветность: _____

Кол-во: _____



Лицевая сторона



Оборотная сторона

МАКЕТ ВЫЧИТАН И СОГЛАСОВАН В ПЕЧАТЬ

“ ” _____ 202__

(ФИО)