

## Техническое задание

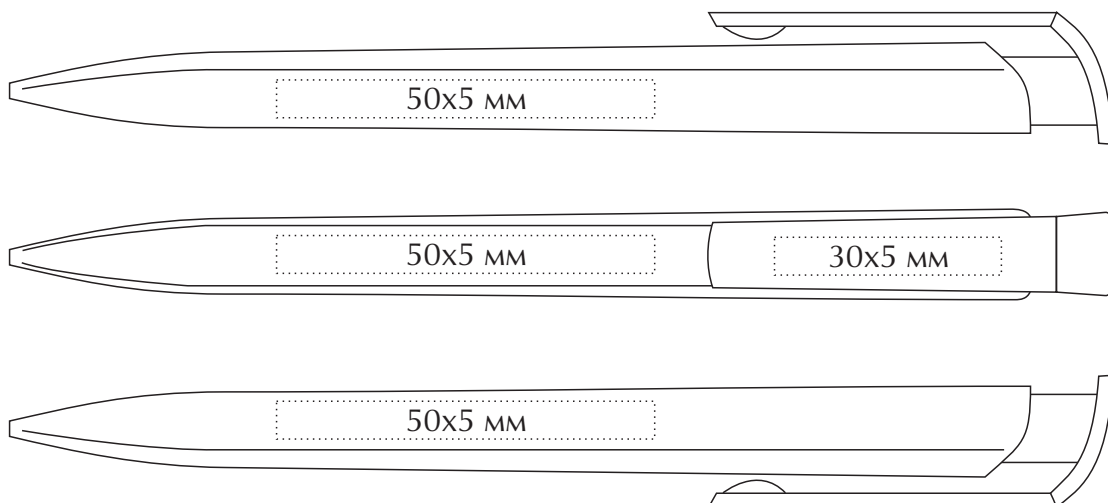
Наименование: Ручка шариковая «TRIAS SOFTTOUCH»

Цвет: \_\_\_\_\_

Тип печати : \_\_\_\_\_

Цветность: \_\_\_\_\_

Кол-во: \_\_\_\_\_



МАКЕТ ВЫЧИТАН И СОГЛАСОВАН В ПЕЧАТЬ

“ \_\_\_ ” \_\_\_\_\_ 202\_\_

\_\_\_\_\_ (ФИО)

(PANTONE)

