

Техническое задание

Наименование: Флеш-визитка "Прозрачная"

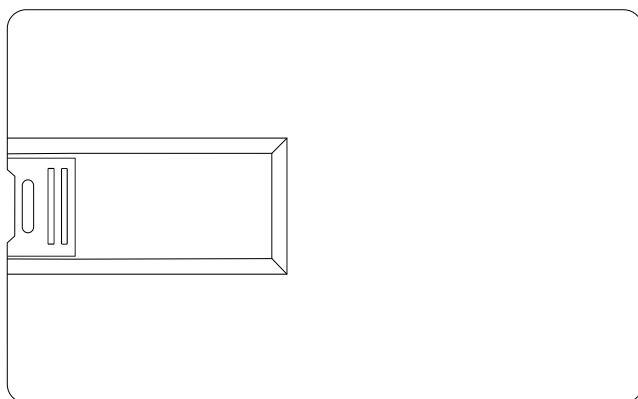
Объем: _____

Цвет: _____

Тип печати : _____

Цветность: _____

Кол-во: _____



Лицевая сторона



Оборотная сторона (с клипом)

МАКЕТ ВЫЧИТАН И СОГЛАСОВАН В ПЕЧАТЬ

"__" _____ 201__

(ФИО)

(PANTONE)

