

Техническое задание

Наименование: Флешка визитка «Milen»

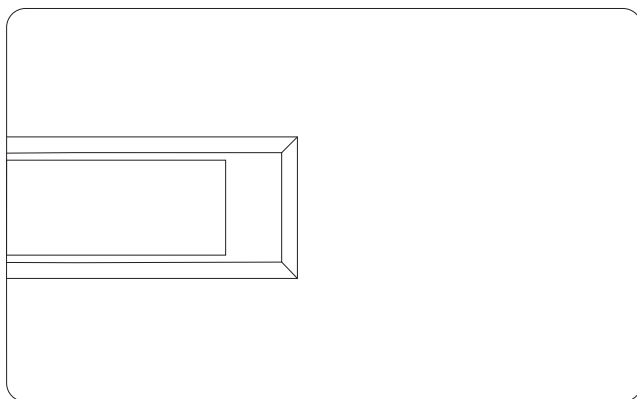
Объем: _____

Цвет: _____

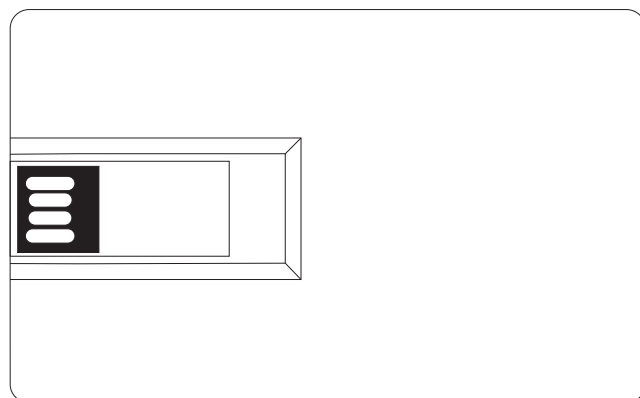
Тип печати : _____

Цветность: _____

Кол-во: _____



Лицевая сторона



Оборотная сторона (с клипом)

МАКЕТ ВЫЧИТАН И СОГЛАСОВАН В ПЕЧАТЬ

“ ___ ” _____ 202__

(ФИО)

(PANTONE)

