

Тел.: (812) 942-69-63, E-mail:1083504@bk.ru

Заказчик: _____

Техническое задание

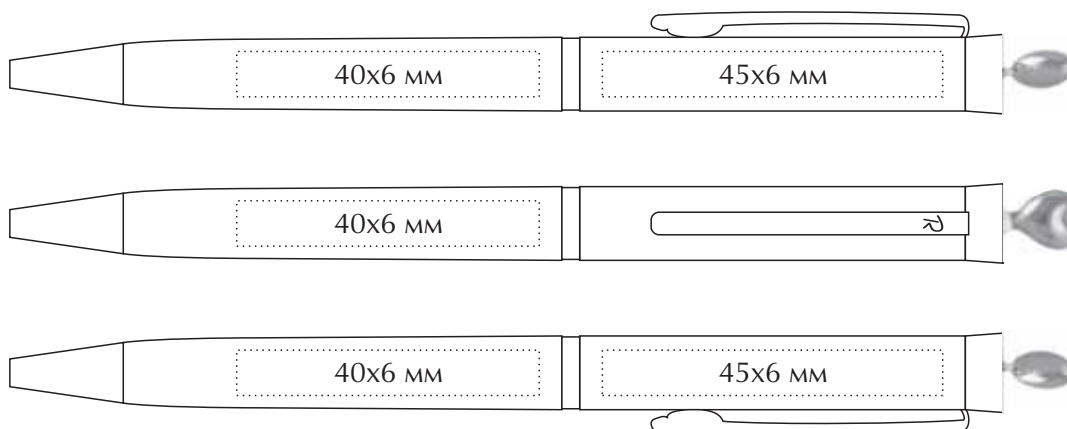
Наименование: Ручка шариковая «Heart Golden Top»

Цвет: _____

Тип печати : _____

Цветность: _____

Кол-во: _____



МАКЕТ ВЫЧИТАН И СОГЛАСОВАН В ПЕЧАТЬ

“ ___ ” _____ 202__

(ФИО)

(PANTONE)

