

## Техническое задание

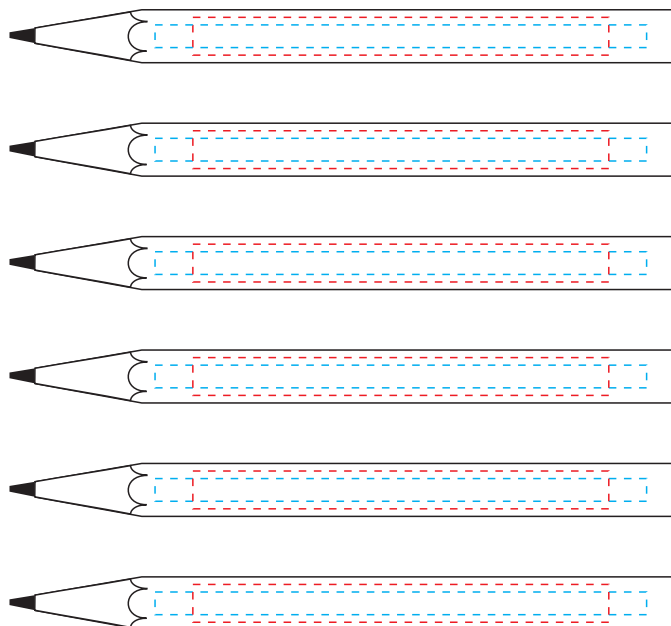
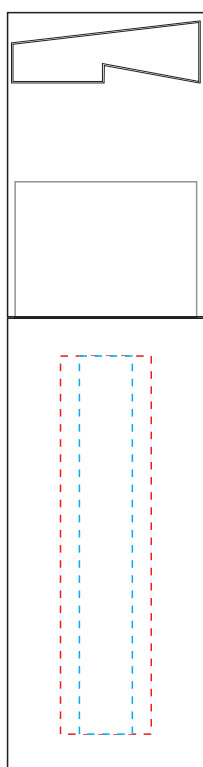
Наименование: Набор карандашей «Office»

Цвет: \_\_\_\_\_

Тип печати : \_\_\_\_\_

Цветность: \_\_\_\_\_

Кол-во: \_\_\_\_\_



МАКЕТ ВЫЧИТАН И СОГЛАСОВАН В ПЕЧАТЬ

“ ” \_\_\_\_\_ 201\_\_

\_\_\_\_\_ (ФИО)