

Тел.: (812) 942-69-63, E-mail: 1083504@bk.ru

Заказчик: \_\_\_\_\_

## Техническое задание

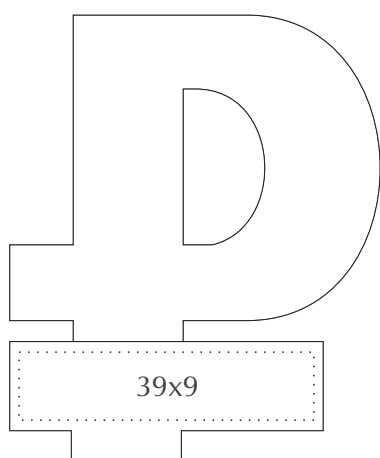
Наименование: Флешка деревянная "Рубль"

Объем: \_\_\_\_\_

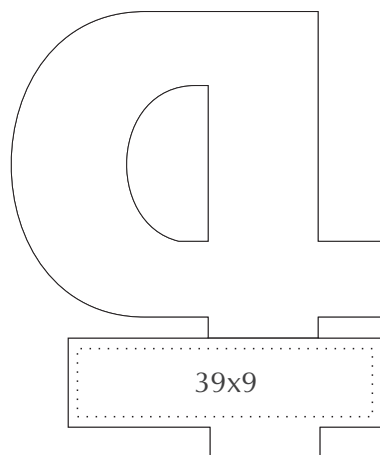
Тип печати : \_\_\_\_\_

Цветность: \_\_\_\_\_

Кол-во: \_\_\_\_\_



Лицевая сторона



Оборотная сторона

МАКЕТ ВЫЧИТАН И СОГЛАСОВАН В ПЕЧАТЬ

" \_\_\_\_ " \_\_\_\_\_ 202\_\_

\_\_\_\_\_

(ФИО)

(PANTONE)

