

Тел.: (812) 942-69-63, E-mail: 1083504@bk.ru

Заказчик: _____

Техническое задание

Наименование: Флеш-визитка "Card"

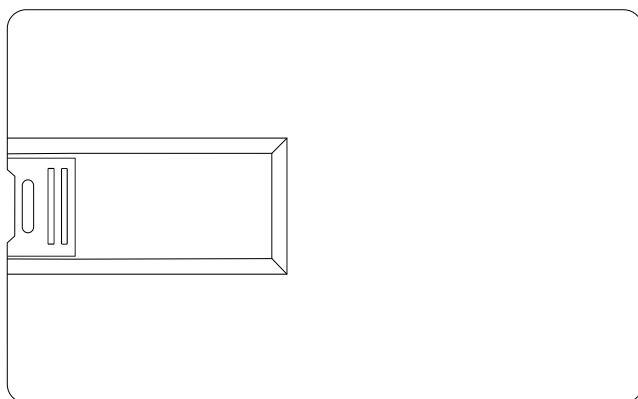
Объем: _____

Цвет: _____

Тип печати : _____

Цветность: _____

Кол-во: _____



Лицевая сторона



Оборотная сторона (с клипом)

МАКЕТ ВЫЧИТАН И СОГЛАСОВАН В ПЕЧАТЬ

"__" _____ 202__

(ФИО)

(PANTONE)

