

Тел.: (812) 708-35-04, E-mai: 7083504@bk.ru

Заказчик: \_\_\_\_\_

## Техническое задание

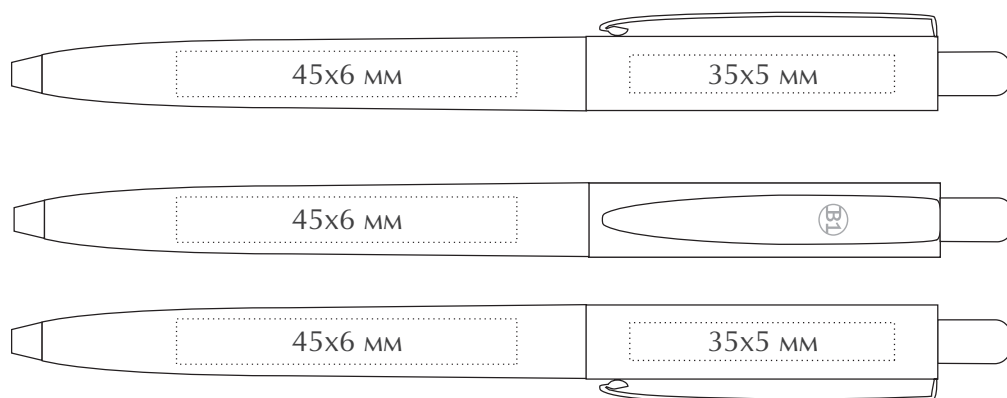
Наименование: Ручка пластиковая «Business»

Цвет: \_\_\_\_\_

Тип печати : \_\_\_\_\_

Цветность: \_\_\_\_\_

Кол-во: \_\_\_\_\_



МАКЕТ ВЫЧИТАН И СОГЛАСОВАН В ПЕЧАТЬ

“ \_\_\_ ” \_\_\_\_\_ 201\_\_

\_\_\_\_\_  
(ФИО)

(PANTONE)

