

Техническое задание

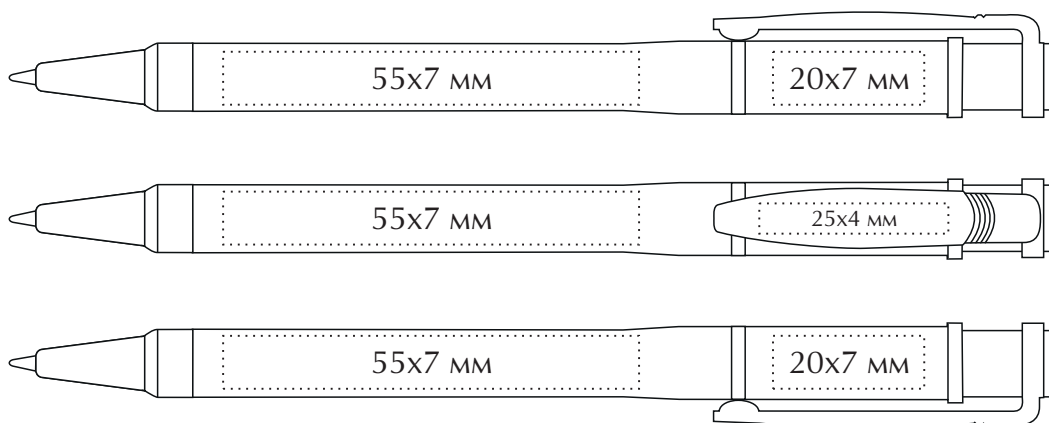
Наименование: Ручка шариковая «Kreta Special»

Цвет: _____

Тип печати : _____

Цветность: _____

Кол-во: _____



МАКЕТ ВЫЧИТАН И СОГЛАСОВАН В ПЕЧАТЬ

“ ___ ” _____ 201__

(ФИО)

(PANTONE)

