

Техническое задание

Наименование: Флешка металлическая "Жетон"

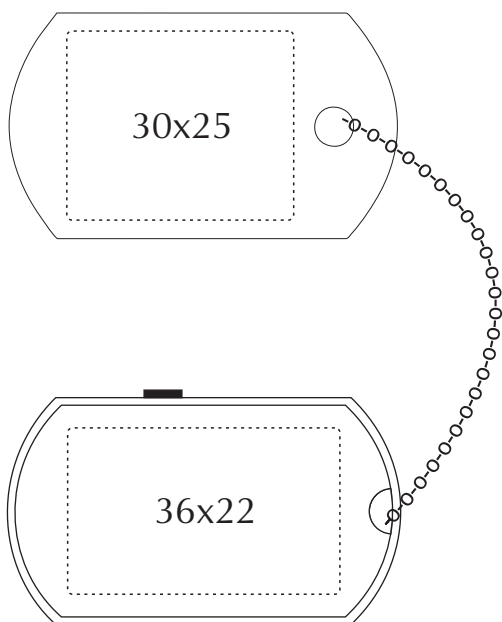
Объем: _____

Цвет: _____

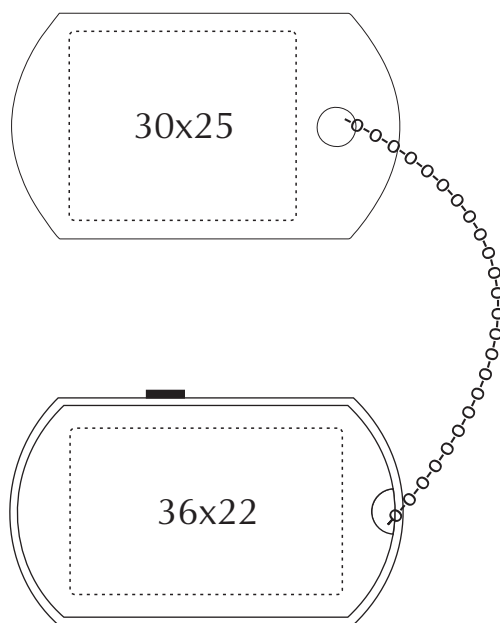
Тип печати : _____

Цветность: _____

Кол-во: _____



Лицевая сторона



Оборотная сторона

МАКЕТ ВЫЧИТАН И СОГЛАСОВАН В ПЕЧАТЬ

" ___ " _____ 201__

(ФИО)

(PANTONE)

