

Техническое задание

Наименование: Зарядное устройство "Pebble"

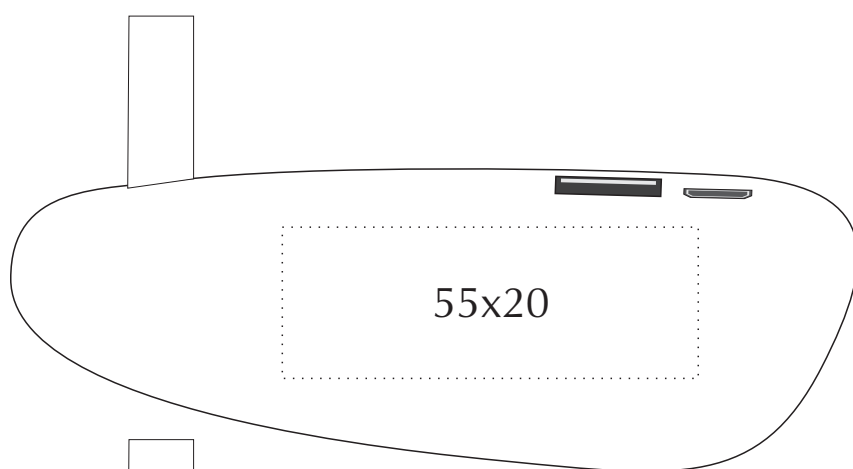
Объем: _____

Цвет: _____

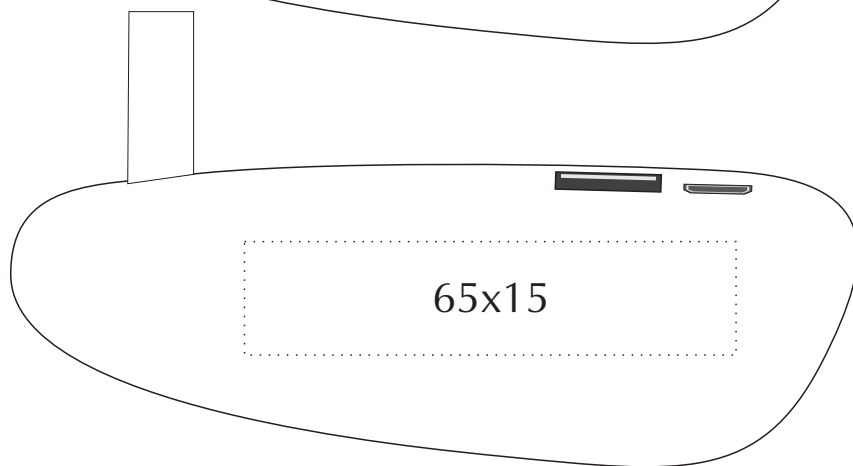
Тип печати : _____

Цветность: _____

Кол-во: _____



Тампопечать



Уф-печать

МАКЕТ ВЫЧИТАН И СОГЛАСОВАН В ПЕЧАТЬ

"__" ____ 201__

(ФИО)

(PANTONE)

