

Тел.: (812) 708-35-04, E-mail: 7083504@bk.ru

Заказчик: _____

Техническое задание

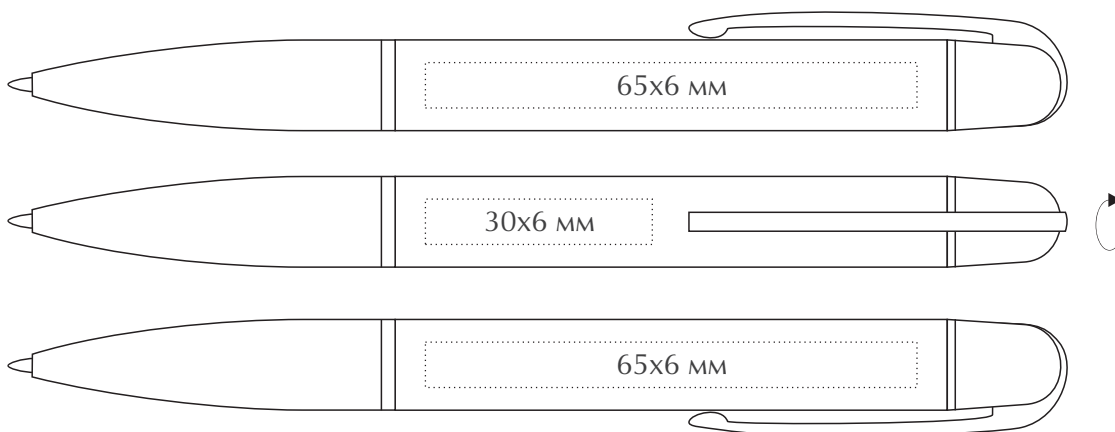
Наименование: Ручка металлическая «Arc Soft Touch»

Цвет: _____

Тип печати : _____

Цветность: _____

Кол-во: _____



МАКЕТ ВЫЧИТАН И СОГЛАСОВАН В ПЕЧАТЬ

“ ___ ” _____ 201__

_____ (ФИО)

(PANTONE)

