

Техническое задание

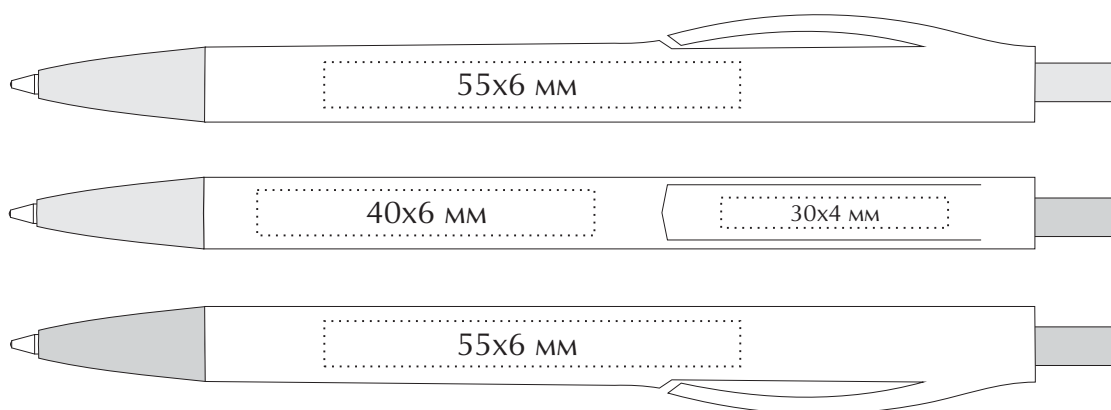
Наименование: Ручка шариковая «Trevio Crome»

Цвет: _____

Тип печати : _____

Цветность: _____

Кол-во: _____



МАКЕТ ВЫЧИТАН И СОГЛАСОВАН В ПЕЧАТЬ

“ ___ ” _____ 201__

_____ (ФИО)

(PANTONE)

