

Техническое задание

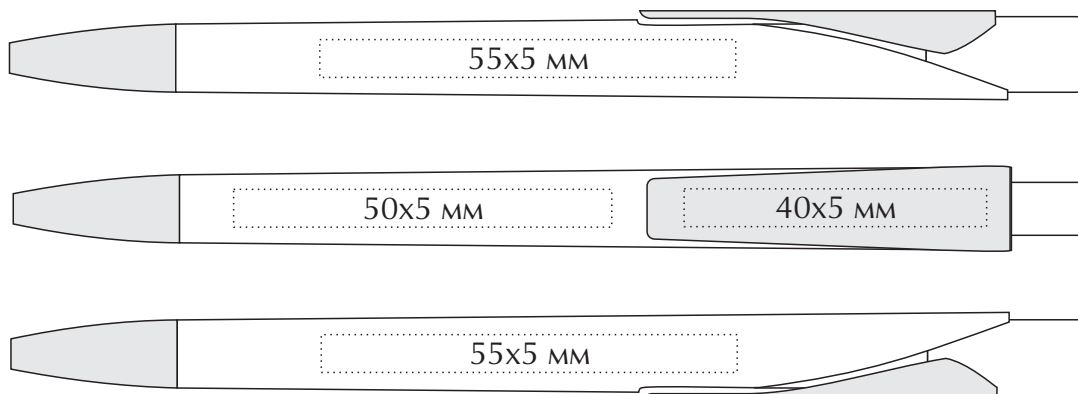
Наименование: Ручка пластиковая «Pavo White»

Цвет: _____

Тип печати : _____

Цветность: _____

Кол-во: _____



МАКЕТ ВЫЧИТАН И СОГЛАСОВАН В ПЕЧАТЬ

“ ___ ” _____ 201__

_____ (ФИО)

(PANTONE)

