

## Техническое задание

Наименование: Флеш-визитка "Card ST"

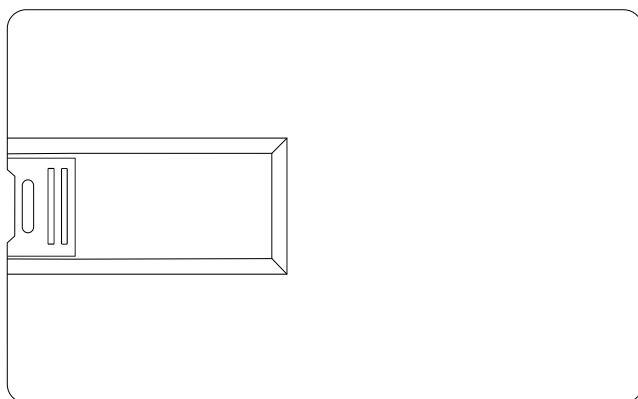
Объем: \_\_\_\_\_

Цвет: \_\_\_\_\_

Тип печати : \_\_\_\_\_

Цветность: \_\_\_\_\_

Кол-во: \_\_\_\_\_



Лицевая сторона



Оборотная сторона (с клипом)

МАКЕТ ВЫЧИТАН И СОГЛАСОВАН В ПЕЧАТЬ

" \_\_\_ " \_\_\_\_\_ 202\_\_

\_\_\_\_\_  
(ФИО)

(PANTONE)

